

9,5 -0,4

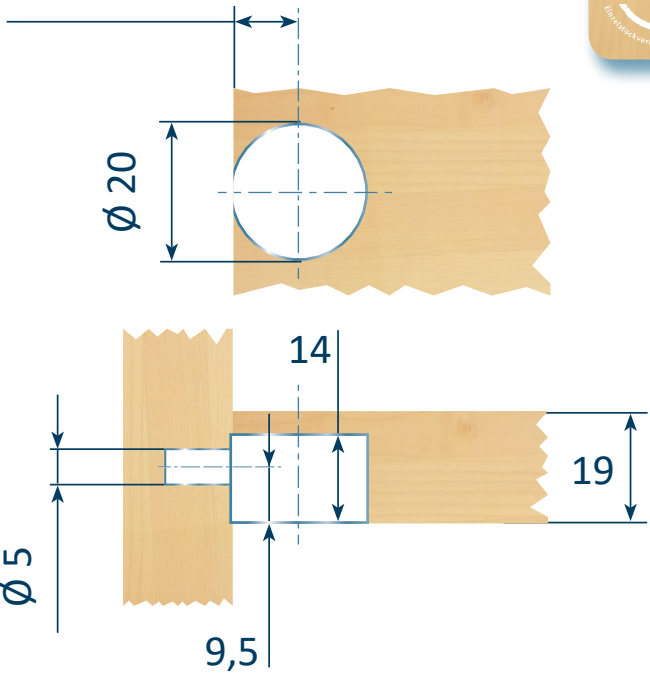
Ø 20

14

19

Ø 5

9,5





11,5

∅ 8

